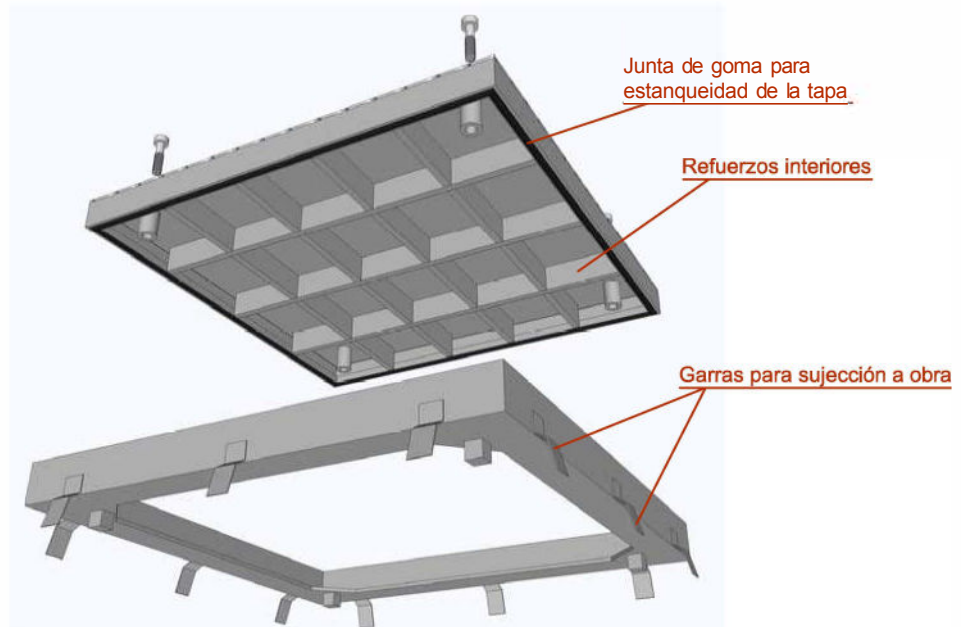
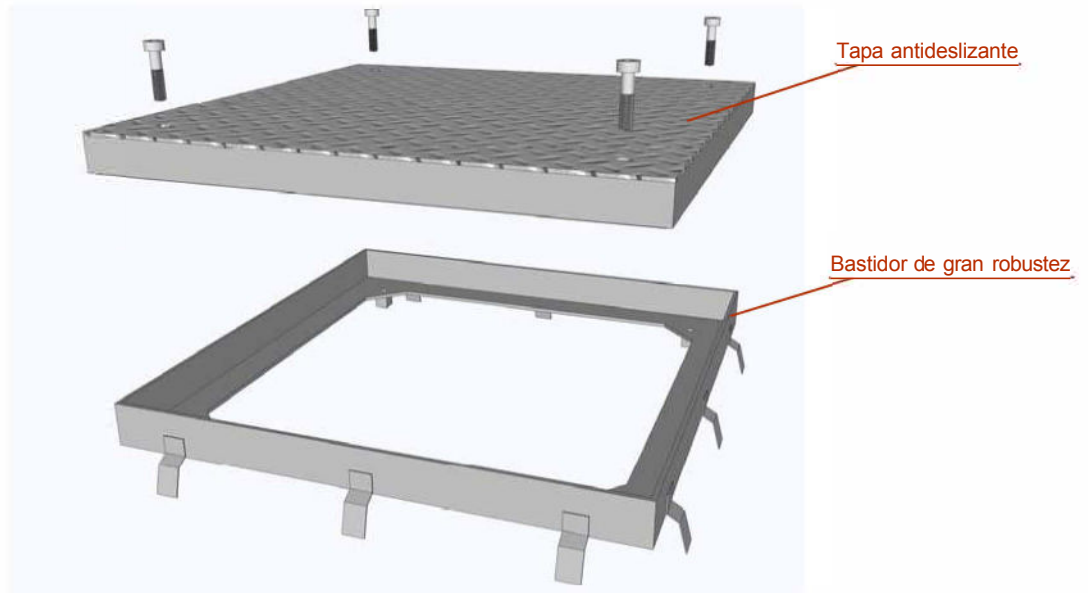


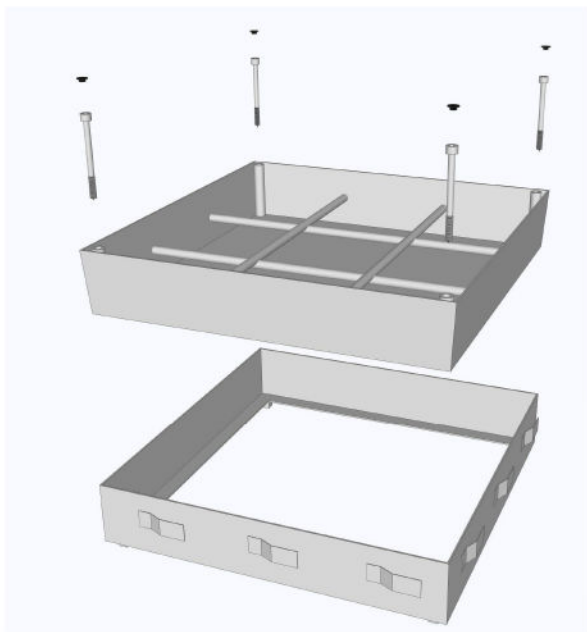
**FICHA TÉCNICA:**

**ARQUETA ANTIDESLIZANTE REFORZADA**



**DESCRIPCIÓN:**

ARQUETA FABRICADA COMPLETAMENTE EN ACERO INOXIDABLE AISI 304. CON TAPA LAGRIMADA ANTIDESLIZANTE CON REFUERZOS INTERIORES PARA EL PASO DE CARRETILLAS .JUNTA DE ESTANQUEIDAD PARA EVITAR LA SALIDA DE OLORES. DISEÑADA PARA RECIBIR A OBRA. FABRICACIÓN A MEDIDA.



**Descripción:**

Tapa hermética construida en acero inoxidable 304 con junta de goma para su cierre hermético.

Diseñada para rellenar de hormigón.