



A17
PED

Laveggi - Lids & Manholes

Portella ovale a pressione con OMOLOGAZIONE PED ad apertura interna con possibilità di fuoriuscita del coperchio.

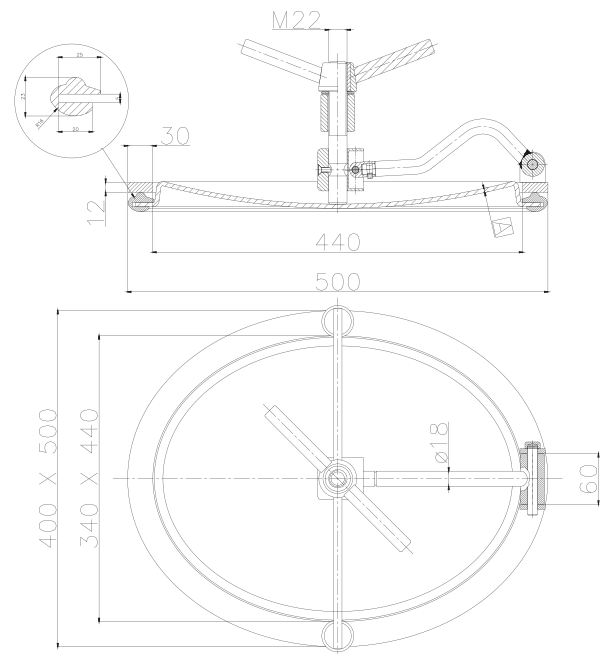
Oval shaped pressure door with PED approval, with inwardly and outwardly opening.

- LUCE UTILE DI PASSAGGIO:
440 x 340
- MATERIALE:
AISI 304(W.NR.1.4301) - AISI 316/L(W.NR.1.4404)
- VOLANTINO DI SERIE:
Volantino INOX (VLT22RZ201L)
- GUARNIZIONE DI SERIE:
EPDM grigio
- FINITURA SUPERFICIALE DI SERIE:
Coperchio lucido/Telaio satinato

Omologazione Ped: vedi tabella
Temperatura massima di esercizio: vedi tabella

- ACCESS:
440 x 340
- MATERIAL:
Stainless steel AISI 304(W.NR.1.4301) - AISI 316/L(W.NR.1.4404)
- STANDARD HANDWHEEL:
Stainless steel handwheel (VLT22RZ201L)
- STANDARD GASKET:
Grey EPDM gasket
- STANDARD FINISH:
Polished cover/Satin frame

Ped certification: check the data in the chart
Max working temperature: check the data in the chart



BAR	TEMPERATURA MAX°C	A
7,0	-10/+50	5
7,0	-10/+100	5
6,0	-10/+150	5
9,0	-10/+50	6
9,0	-10/+100	6
8,0	-10/+150	6

* A PAG. 164 VEDERE CARATTERISTICHE AGGIUNTIVE.
* FOR FURTHER DETAILS CHECK PAGE 164.

FOTO A SCOPO ILLUSTRATIVO - PHOTOS FOR ILLUSTRATIVE PURPOSES ONLY